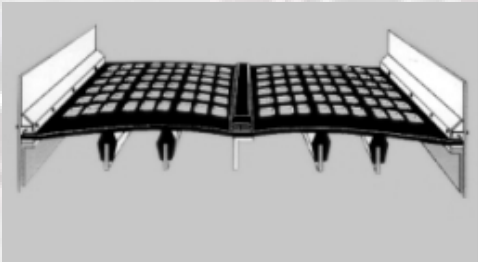
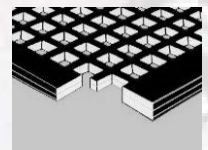


## GUMMIMATTEN

### TYP A



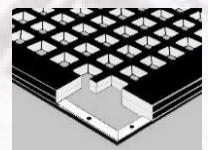
- ▶ Gummimatten mit Quer- oder Längsspannung für Siebmaschinen mit Längsauflagen.
- ▶ Ausgerüstet mit Spannhaken an den Enden.
- ▶ Es handelt sich hierbei um den vielseitigsten Typ, da es den Abriebwiderstand mit einer hohen Anzahl von verfügbaren Lochungen und Stärken verbindet. Wird oft auch für das Sieben am Auslauf von Waschzylinder verwendet.



### TYP B



- ▶ Straffe vorgespannte Gummimatten für Siebmaschinen mit Längsauflagen.
- ▶ Brauchen keine Befestigungshaken.
- ▶ Verstärkt mit einem inneren Stahlrahmen.



### TYP C



- ▶ Straffe vorgespannte Gummimatten für Siebmaschinen mit Längsauflagen.
- ▶ Brauchen keine Befestigungshaken.
- ▶ Verstärkt mit einem inneren Stahlrahmen
- ▶ Hauptsächlich verwendet für das Sieben von mittleren und groben Körnern.
- ▶ Verfügbar in verschiedenen Stärken und Lochungen.



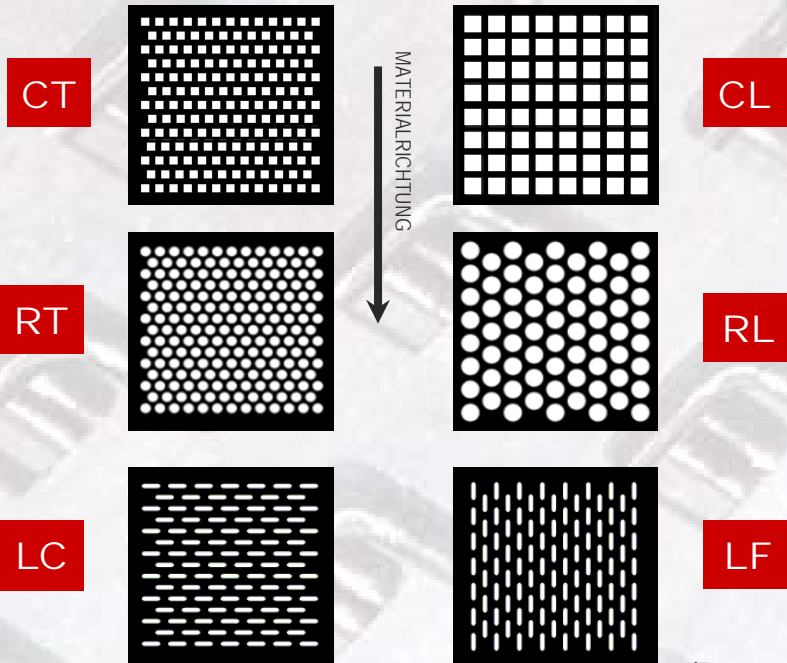
### TYP D



- ▶ Straffe vorgespannte Gummimatten für Siebmaschinen mit Längsauflagen.
- ▶ Unterlage in Stahlblech mit einer Mindeststärke von 3mm.
- ▶ Hauptsächlich verwendet für sehr schleifende Materialien und bei Vorsiebmaschinen.

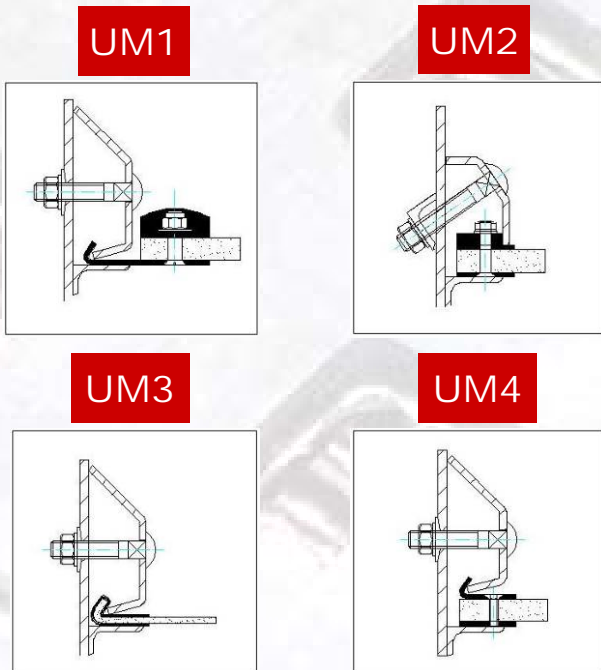
(Fragen Sie nach verfügbaren Lochungen und Stärken)

## Lochtypen

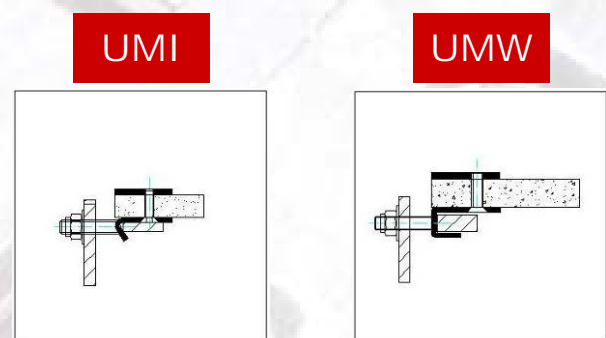


(Fragen sie nach verfügbaren Spaltweiten)

## Systeme für Querbefestigung.



## Systeme für Längsbefestigung



NOTWENDIGE ABMESSUNGEN ZUR HERSTELLUNG:



(Fragen Sie weitere verfügbare Befestigungstypen an)